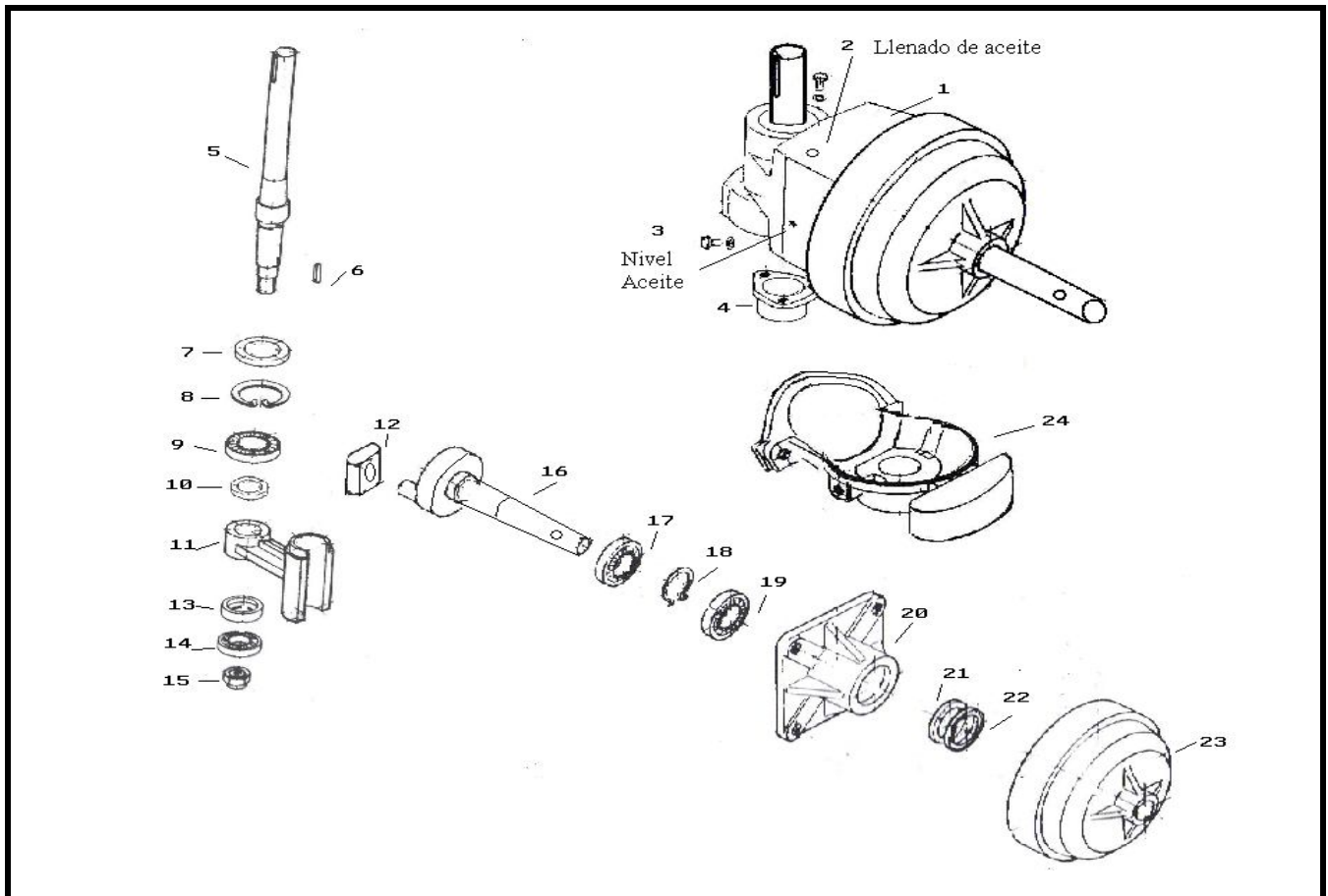


REPUESTO ABONADORA PENDULAR



GRUPO PENDULAR

NÚMERO	REFERENCIA	NÚMERO	REFERENCIA	NÚMERO	REFERENCIA
1	RBP-2102	9	RBP-2116	17	RBP-2115
2	RBP-2112	10	RBP-2121	18	RBP-2113
3	RBP-2109	11	RBP-2108	19	RBP-2115
4	RBP-2110	12	RBP-2104	20	RBP-2105
5	RBP-2106	13	RBP-2119	21	TOR-1006
6	TOR-0106	14	RMF-1112	22	RBP-2117
7	RBP-2118	15	TOR-1024	23	RBP-2111
8	RBP-2113	16	RPB-2107	24	RBP-2103



REPUESTO ABONADORA PENDULAR

REFERENCIA	CONCEPTO
RBP-2100	GRUPO PENDULAR
Z-MA,0011	ACEITE SAE 15W40 DIESEL
RBP.2102	CARCASA PENDULAR
RBP.2103	PORTA CHORROS
RBP.2104	LEVA BRONCE
RBP.2105	TAPA REGISTRO RODA
RBP.2106	EJE CÓNICO VERTICAL
RBP.2107	EJE CIGÜEÑAL
RBP.2108	MEDIA CAÑA (BIELA)
RBP.2109	NIVEL VISOR
RBP.2110	TAPA INFERIOR
RBP.2111	VOLANTE
RBP.2112	TAPÓN DE 3/8 PVC
RBP.2113	GRUPILLA I-72
RMF.1112	RODAMIENTO 6205
RBP.2115	RODAMIENTO 30207
RBP.2116	RODAMIENTO 6207
RBP.2117	RETEN 33X72X10
RBP.2118	RETEN 42X72X10
RBP.2119	CASQUILLO 44X32X5
RBP.2120	CASQUILLO 42X18
RBP.2121	CASQUILLO 45X11
TOR-0030	ARANDELA ALUM 0= 12
TOR-0042	ARANDELA CARROCERO 0=6
TOR-0106	CHAVETA 12X30X8
TOR-1006	TUERCA KM 7
TOR-1024	TUERCA AUTOBL-24,200