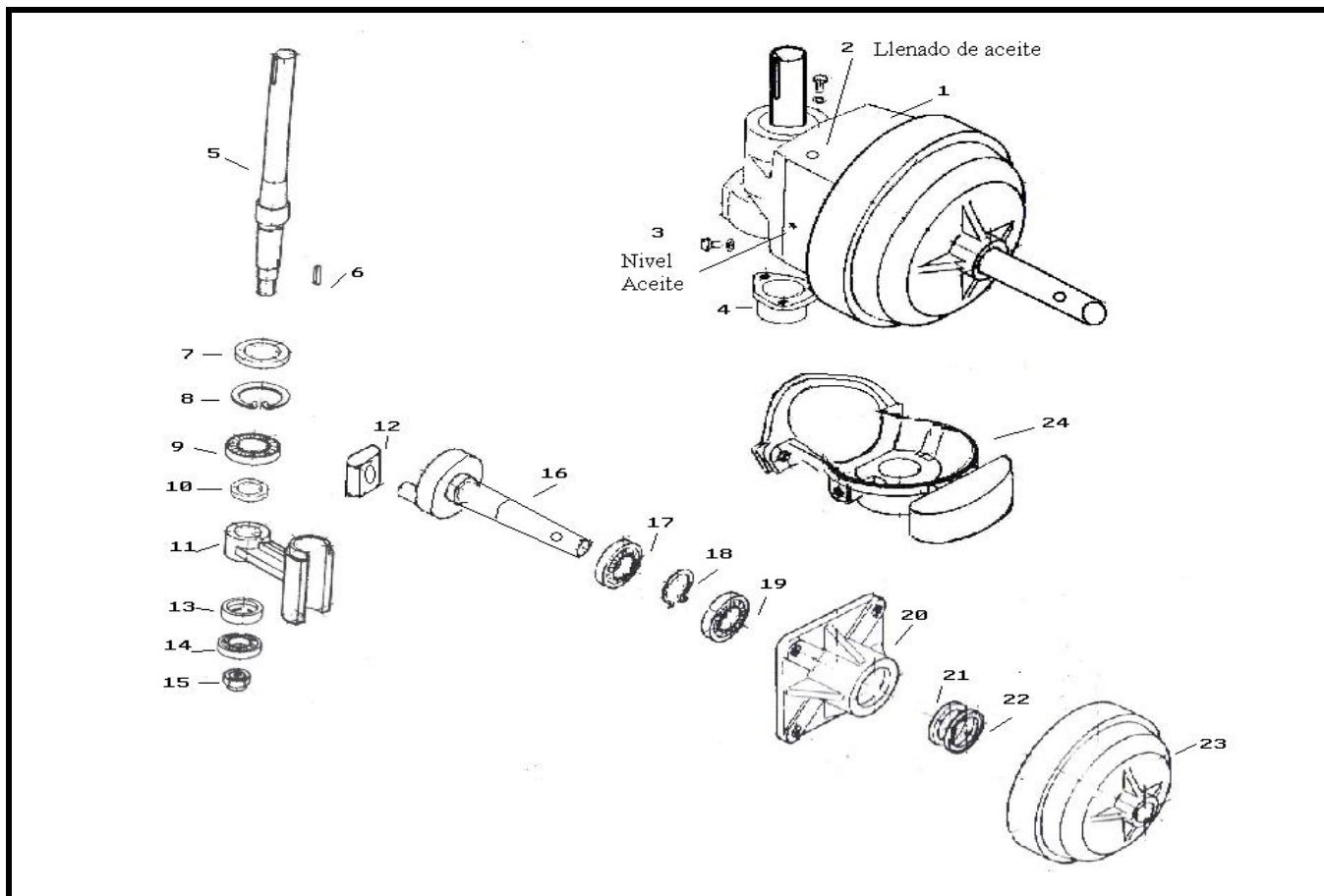


## REPUESTO ABONADORA PENDULAR



## GRUPO PENDULAR

NÚMERO	REFERENCIA	NÚMERO	REFERENCIA	NÚMERO	REFERENCIA
1	RBP-2102	9	RBP-2116	17	RBP-2115
2	RBP-2112	10	RBP-2121	18	RBP-2113
3	RBP-2109	11	RBP-2108	19	RBP-2115
4	RBP-2110	12	RBP-2104	20	RBP-2105
5	RBP-2106	13	RBP-2119	21	TOR-1006
6	TOR-0106	14	RMF-1112	22	RBP-2117
7	RBP-2118	15	TOR-1024	23	RBP-2111
8	RBP-2113	16	RPB-2107	24	RBP-2103



## REPUESTO ABONADORA PENDULAR

REFERENCIA	CONCEPTO	PRECIO
<b>RBP-2100</b>	<b>GRUPO PENDULAR</b>	600,000
Z-MA,0011	ACEITE SAE 15W40 DIESEL	9,000
RBP.2102	CARCASA PENDULAR	165,000
RBP.2103	PORTA CHORROS	86,000
RBP.2104	LEVA BRONCE	75,000
RBP.2105	TAPA REGISTRO RODA	70,000
RBP.2106	EJE CÓNICO VERTICAL	72,000
RBP.2107	EJE CIGÜEÑAL	126,500
RBP.2108	MEDIA CAÑA (BIELA)	110,000
RBP.2109	NIVEL VISOR	8,300
RBP.2110	TAPA INFERIOR	7,200
RBP.2111	VOLANTE	110,000
RBP.2112	TAPÓN DE 3/8 PVC	3,200
RBP.2113	GRUPILLA I-72	2,500
RMF.1112	RODAMIENTO 6205	6,700
RBP.2115	RODAMIENTO 30207	12,500
RBP.2116	RODAMIENTO 6207	8,200
RBP.2117	RETEN 33X72X12	4,200
RBP.2118	RETEN 42X72X12	4,200
RBP.2119	CASQUILLO 44X32X5	4,200
RBP.2120	CASQUILLO 42X18	4,200
RBP.2121	CASQUILLO 45X11	4,200
TOR-0030	ARANDELA ALUM 0= 12	0,200
TOR-0042	ARANDELA CARROCERO 0=6	0,120
TOR-0106	CHAVETA 12X30X8	0,800
TOR-1006	TUERCA KM 7	9,500
TOR-1024	TUERCA AUTOBL-24,200	2,800